

Airless festékszóró pisztoly 650W



Használati utasítás

MEGJEGYZÉS

A következő figyelmeztetések vonatkoznak a berendezés beállítására, használatára, karbantartására és javítására. A felkiáltójel szimbólum az általános figyelmeztetésekre figyelmeztet, az óvatossági szimbólumok pedig az eljárás-specifikus veszélyekre utalnak. Ha ezek a szimbólumok megjelennek a kézikönyv szövegében vagy a figyelmeztető címkéken, hivatkozzon ezekre a figyelmeztetésekre. Az ebben a fejezetben fel nem sorolt konkrét termékekre vonatkozó veszélyszimbólumok és figyelmeztetések adott esetben a kézikönyv szövegében is megjelenhetnek.

TŰZ- ÉS ROBBANÁSVESZÉLY



A munkakörnyezetben lévő gyúlékony gőzök, például oldószeres és füstgőzök meggyulladhatnak vagy felrobbanhatnak. Hogyan lehet megelőzni a tüzet és a robbanást:



Légmentes permetezőgépek DP-X3 / DP-X6 modellek:



- Ne permetezzen vagy tisztítson olyan anyagokkal, amelyek lobbaspontja 38 °C alatt van. Csak nem gyúlékony vagy vízbázisú anyagokat vagy nem gyúlékony festékkihígítókat használjon. Az anyagra vonatkozó teljes körű információkért szerezze be az anyag forgalmazójától vagy kereskedőjétől az anyagbiztonsági adatlapot (MSDS).



- Ne permetezzen gyúlékony anyagokat nyílt lángok vagy gyújtóforrások, például cigaretta, motorok és elektromos berendezések közelében.

- Ne permetezzen gyúlékony folyadékokat zárt térben.

- A berendezésen áthaladó festék vagy oldószer statikus elektromosságot okozhat. A statikus elektromosság a festékből vagy oldószerből származó füst jelenlétében tűz- vagy robbanásveszélyt jelent. A szóróberendezés minden részét, beleértve a szivattyút, a tömlőegységet, a légmentes szórópisztolyt, valamint a területen és környékén lévő tárgyakat megfelelően földelni kell, hogy megvédje őket a statikus feltöltődéstől és a szikrázástól.

- Ellenőrizze, hogy minden tartály és gyújtórendszer földelve van-e a statikus kisülés megakadályozása érdekében. Ne használjon vödröket, hacsak nem antisztatikusak vagy vezetőképesek.

- Csatlakoztassa földelt konnektorhoz, és használjon földelt hosszabbítót. Ne használjon adaptert 3 a 2 ellen.

- Ne használjon halogénezett szénhidrogéneket tartalmazó festékeket vagy oldószereket.

- Gondoskodjon a permetezési terület jó szellőzéséről. Tartsa fenn a friss levegő megfelelő ellátását az egész területen.

- A porlasztó szikrákat termel. Permetezés, öblítés, tisztítás vagy szervizelés közben a

szivattyúegységet jól szellőző helyen, a permetezési területtől legalább 6,1 m (20 láb) távolságra tartsa.

- Ne dohányozzon a permetezési területen, még akkor sem, ha szikrák vagy tűz van jelen.



- Ne használjon villanykapcsolókat, motorokat vagy hasonló termékeket, amelyek szikrákat termelnek a permetezési területen.
- Tartsa tisztán a helyszínt, és tartsa távol a festék- vagy oldószeres tartályokat, rongyokat és egyéb gyúlékony anyagokat.
- Ismerje a festékszórók és oldószeres tartályok tartalmát. Olvassa el az összes biztonsági adatlapot (SDS) és a festékekkel és oldószeres tartályokkal szállított csomagokon található címkéket. Kövesse a festék és oldószer gyártójának biztonsági utasításait.
- A tűzoltó rendszernek jelen kell lennie és működni kell.

A BŐRBE TÖRTÉNŐ INJEKCIÓZÁS VESZÉLYE



A nagynyomású spray mérgező anyagokat juttathat a szervezetbe, és súlyos sérüléseket okozhat. Abban az esetben, ha befecskendezés történik, azonnal forduljon sebészeti beavatkozáshoz.



- Ne irányítson fegyvert vagy permetet személyekre vagy állatokra.



- Tartsa távol a kezét és más testrészeit. Például ne próbálja meg a szivárgást a teste bármelyik részével megállítani.



- Mindig használjon fúvókahegyfedeleket. Ne permetezzen a fúvókahegy fedele nélkül.



- DP fúvókahegyek használata.

- A szórófej fúvókacsúcsainak tisztításakor és cseréjekor ügyeljen az óvatosságra. Abban az esetben, ha a fúvókacsúcs eltömődik permetezés közben, kövesse a nyomáscsökkentési eljárást, és a fúvókacsúcs eltávolítása előtt engedje le a nyomást.

- A készülék az áramellátás kikapcsolása után is fenntartja a nyomást.

Felügyelet nélkül hagyja a berendezést feszültség alatt vagy nyomás alatt. Ha a berendezés felügyelet nélkül van

felügyelet mellett vagy használaton kívül, valamint szervizelés, tisztítás vagy alkatrészek eltávolítása előtt kövesse a nyomáscsökkentési eljárást.

- Ellenőrizze a tömlőket és az alkatrészeket sérülések szempontjából. Cserélje ki a sérült tömlőket vagy alkatrészeket.
- Ez a rendszer 2930 psi előállítására képes. Használjon olyan tartozékokat, cserealkatrészeket, amelyek legalább 2900 psi-re vannak méretezve.
- Permetezéskor mindig rögzítse a biztonsági zárat. Ellenőrizze, hogy a ravaszár megfelelően működik-e.
- A készülék használata előtt győződjön meg arról, hogy minden csatlakozás biztonságosan működik.
- Tanulja meg, hogyan állítsa le a készüléket és hogyan csökkentse gyorsan a

nyomást. Ismerje meg alaposan a kezelőszerveket.



A BERENDEZÉSEK ÁRTALMATLANÍTÁSÁNAK VESZÉLYE



A nem megfelelő használat halálos vagy súlyos sérülést okozhat.



- Festéskor mindig viseljen megfelelő kesztyűt, szemvédőt és légzőkészüléket vagy maszkot.

- Ne használja gyermekek közelében. A gyermekeket mindig tartsa távol a berendezéstől.

- Ne álljon instabil szőnyegre. Mindig stabil testtartással és egyensúlyban legyen.

- Legyetek éberek és figyeljetelek arra, hogy mit tesztek.

- Ne használja a készüléket, ha fáradt, illetve ha kábítószer vagy alkohol hatása alatt áll.

- Ne hajlítsa vagy gyűrje meg a tömlőt.

- Ne tegye ki a tömlőt a DP-ben megadottnál magasabb hőmérsékletnek vagy nyomásnak.

- Ne használja a tömlőt rögzített részként a berendezés húzására vagy húzására.

- Ne permetezzen 25 lábnál rövidebb tömlővel.

- Ne módosítsa vagy módosítsa a berendezést.

- Győződjön meg arról, hogy minden berendezés rendelkezik az adott környezetre vonatkozó minősítéssel és jóváhagyással.

ÁRAMÜTÉS VESZÉLYE



Ezt a berendezést földelni kell. A rendszer nem megfelelő földelése, beállítása vagy használata áramütést okozhat.

- A készülék karbantartása előtt kapcsolja ki és húzza ki a tápkábelt.



- Csak földelt konnektorokhoz csatlakoztassa.

- Csak háromvezetékes hosszabbítót használjon.

- Győződjön meg arról, hogy a földelőtüskék sértetlenek a tápkábeleken és a hosszabbítókábeleken.

- Ne tegye ki esőnek. Zárt térben tárolja.

A NYOMÁS ALATT ÁLLÓ ALUMÍNIUM ALKATRÉSZEK VESZÉLYE



Az alumíniummal nem kompatibilis folyadékok használata a nyomástartó berendezésekben súlyos kémiai reakciókat és a berendezés megrepedését okozhatja. A figyelmeztetés figyelmen kívül hagyása halálhoz, súlyos sérüléshez vagy

vagyon kár.

- Ne használjon 1,1,1,1-triklóretánt, metilén-kloridot, más halogénezett szénhidrogén oldószereket vagy ilyen oldószereket tartalmazó folyadékokat.
- Ne használjon klóros fehérítőt.
- Sok más folyadék tartalmazhat olyan vegyi anyagokat, amelyek reakcióba léphetnek az alumíniummal. A összeférhetetlenség esetén forduljon az anyag szállítójához.

MOZGÓ ALKATRÉSZEK VESZÉLYE



A mozgó alkatrészek becsíphetik, elvághatják vagy amputálhatják az ujjakat és más testrészeket.



- Védje magát a mozgó alkatrészekről.
- Ne használja a berendezést a védőburkolatok eltávolításával.
- A nyomástartó készülék figyelmeztetés nélkül elindulhat. Ellenőrzés előtt, a berendezés áthelyezése vagy szervizelése esetén kövesse a nyomásmentesítésre és az összes áramforrás leválasztására vonatkozó eljárást.

MÉRGEZŐ FOLYADÉK VAGY GŐZ VESZÉLYE



A mérgező folyadékok vagy gőzök súlyos sérülést vagy halált okozhatnak, ha a szembe vagy a bőrre kerülnek, belélegezve vagy lenyelve.

- Olvassa el a biztonsági adatlapot, hogy megtudja, milyen konkrét kockázatokkal járnak az olyan folyadékok, amelyeket használja.
- Tárolja a veszélyes folyadékot jóváhagyott tartályokban, és ártalmatlanítsa az alkalmazandó Utasítások.

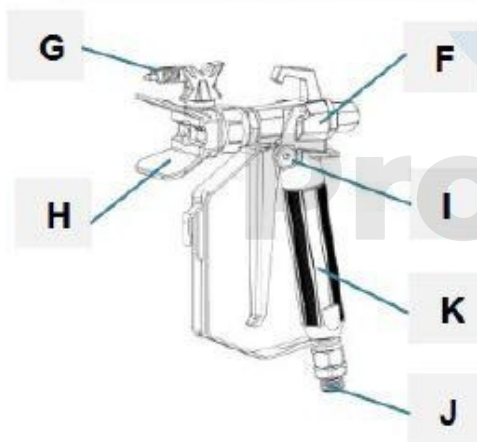
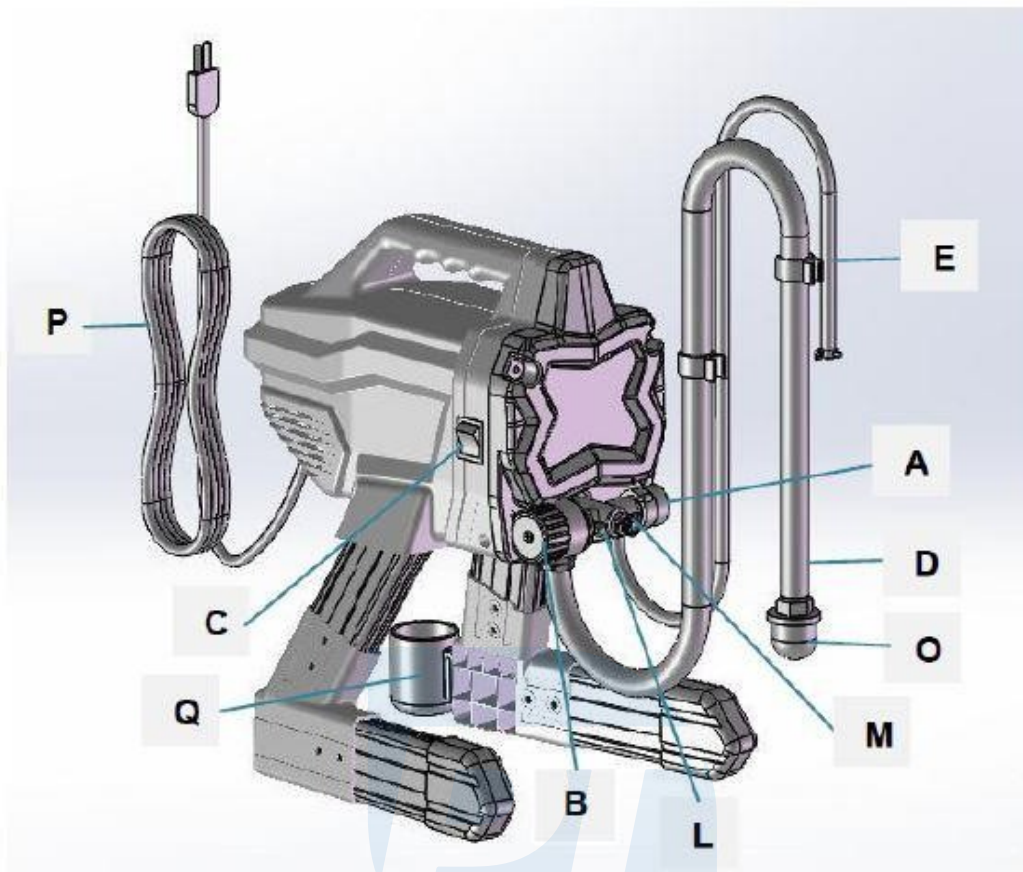
EGYÉNI VÉDŐFELSZERELÉS



Használjon megfelelő védőfelszerelést a munkahelyen, hogy megelőzze a súlyos sérülések, beleértve a szemsérüléseket, a halláskárosodást, a mérgező füstök belégzését és az égési sérüléseket. Ezek a védőeszközök többek között a következők:

- Védőszemüveg és fülvédő.
- A folyadékok és oldószeres gyártója által ajánlott légzőkészülék, védőruházat és kesztyű.





A	Töltő / permetező szelep
B	Nyomásszabályozó
C	Switch
D	Szívócső
E	Leeresztő tömlő
F	Airless szórópisztoly
G	Fő fogadás
H	Tip fedél
I	Kioldó reteszelés
J	Folyadékellátás

K	Szűrőpisztoly (belső fogantyú)
L	Szivattyú
M	Kimeneti szerelés
N	Nagynyomású airless tömlő
O	Szívósűrő
P	Hálózati kábel
Q	A szívócső csepegtető csésze
További információért lásd: Gyors Hivatkozás.	

Emlékeztető tippek:

1. A festés befejezése után minden nap tisztítsa meg a pumpa/tömlő/szórópisztoly hegyét.
2. Ha a szivattyút fagyálló folyadékkal tárolják. Ha a szivattyúban lévő víz vagy latexfesték megfagy, a szivattyú károsodik.
3. Alacsony hőmérsékleten történő ütközés esetén a műanyag alkatrészek megsérülhetnek. A festék viszkozitásának változása nagyon alacsony vagy nagyon magas hőmérsékleten befolyásolhatja a szóróberendezés teljesítményét.

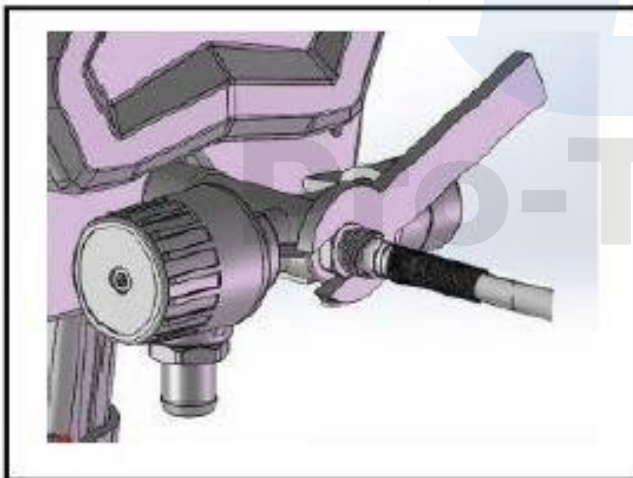
Beállítások

A permetezőgép első alkalommal történő kicsomagolásakor vagy hosszú távú tárolás után végezze el a következő műveletet

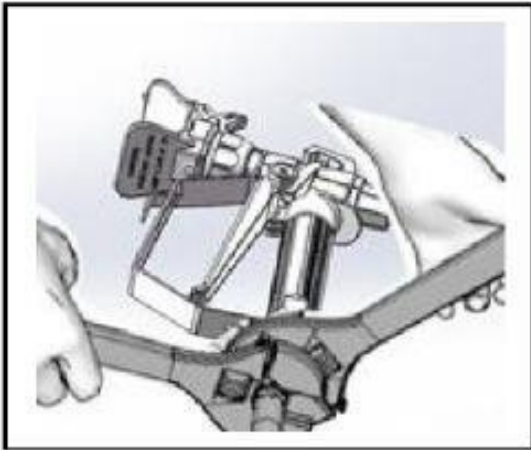
Beállítások.

Építse meg permetezőgépét

1. Csatlakoztassa a DP airless tömlőjét. Egy csavarkulccsal húzza meg biztonságosan.

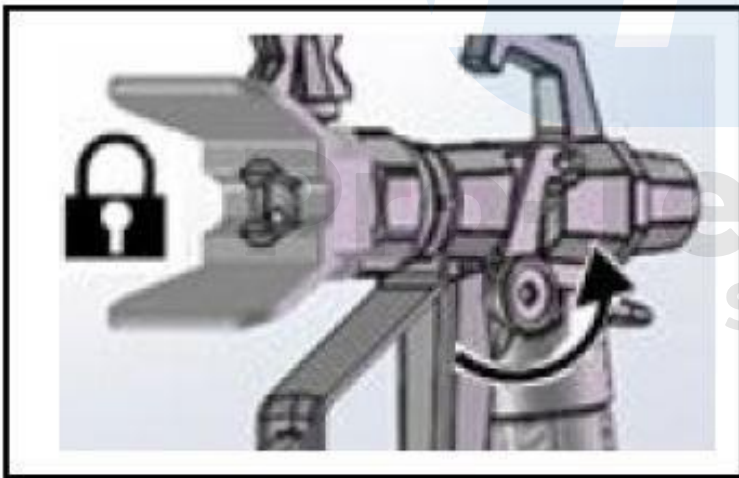


2. Csatlakoztassa a tömlő másik végét a pisztolyhoz.

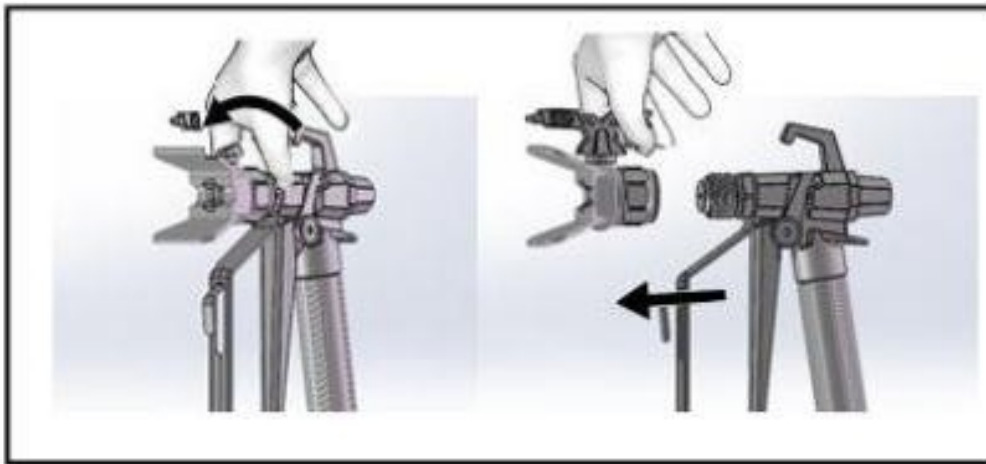


3. Két villáskulccsal húzza meg biztonságosan. Ha a tömlő már csatlakoztatva van, ellenőrizze, hogy a csatlakozások tömörök-e.

4. Biztosítsa a kioldószervezetet.

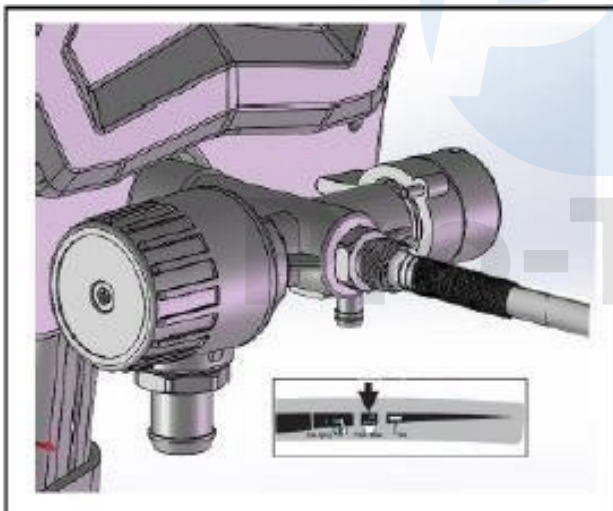


5. Távolítsa el a hegyfedelelet. Legyen óvatos a csúcsfedél eltávolításakor. A tömítés leeshet.



6. Fordítsa a nyomásszabályozó gombot teljesen balra (az óramutató járásával ellentétes irányba) a legalacsonyabb értékre.

Helyszín.



7. Hosszú távú tárolás után ellenőrizze a bemeneti szűrő szennyeződését.

Szűrje le a színt

A már felbontott festék száradt festéket vagy egyéb maradványokat tartalmazhat. Elkerülendő alapozó problémák és a hegyek eltömődése, használat előtt ajánlott a festés.

Előzmény. Ahol festéket árulnak, ott festékszűrők is kaphatók. A festékszűrőt feszítse egy tiszta vödör fölé, és a festéket öntse át a szitán, hogy felfogja a megszáradt festéket és maradékot, mielőtt permetezze.

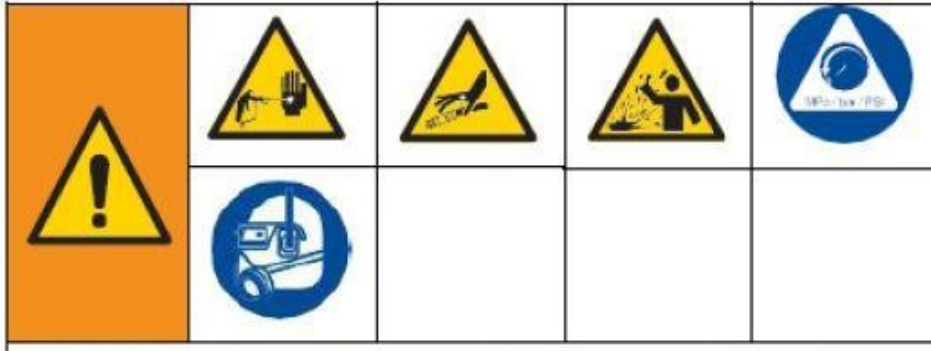


Indítsa el a oldalt.



Eljárás a nyomás csökkentésére

Ha ezt a szimbólumot látja, kövesse a nyomáscsökkentési eljárást.



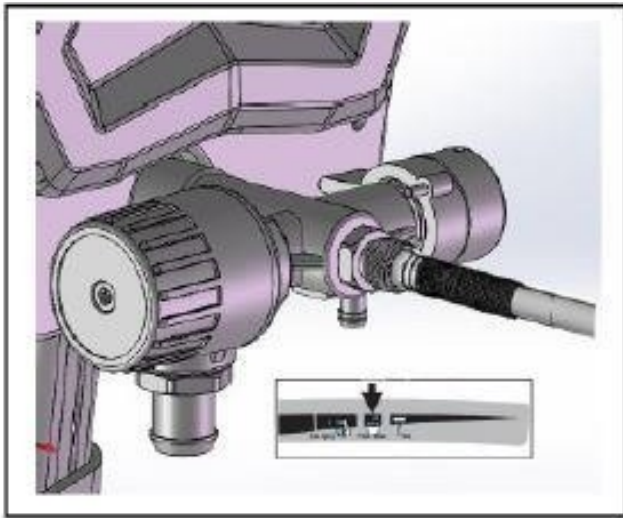
Ez a készülék mindaddig nyomás alatt marad, amíg a nyomást kézzel fel nem oldják. Az alábbiak megelőzése érdekében

a nyomás alatt lévő folyadék, például bőrinjekció okozta súlyos sérülések elkerülése érdekében minden alkalommal, amikor a permetezőgépet leállítják, valamint a permetezőgép tisztítása vagy ellenőrzése előtt és a berendezés karbantartása előtt **kövesse a nyomáscsökkentési eljárást.**

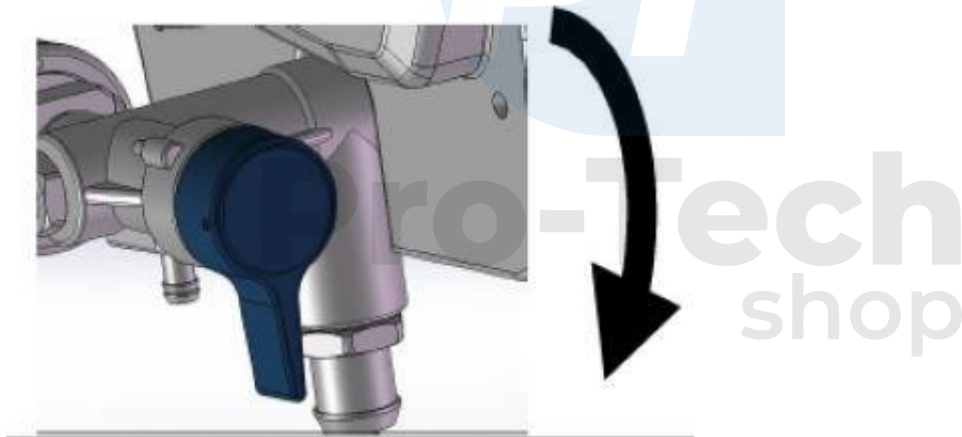
1. Kapcsolja az ON/OFF kapcsolót OFF állásba.



2. Fordítsa a nyomákszabályozó gombot a legalacsonyabb fokozatra.



3. Helyezze a leeresztő tömlőt a hulladéktartályba, és a nyomás leengedéséhez fordítsa a Prime/Spriccelő szelepet PRIME (leeresztő) állásba.



4. Tartsa a pisztolyt erősen a vödör fölé. Irányítsa a pisztolyt a vödörre. Oldja ki a biztosítékot, és engedje le a pisztolyt a nyomás megszüntetéséhez.

5. Biztosítsa a kioldószerkezetet.



6. Ha azt gyanítja, hogy a szórófej vagy a tömlő eltömődött, vagy a nyomás nem engedte ki teljesen:

- a. Nagyon lassan lazítsa meg a hegyes sapka záróanyáját vagy a tömlővég csatlakozóját, hogy fokozatosan engedje le a nyomást.
- b. Engedje ki teljesen az anyát vagy a tengelykapcsolót.
- c. Tisztítsa meg a tömlőt vagy a szórófej elzáródását.

Öblítőfolyadék

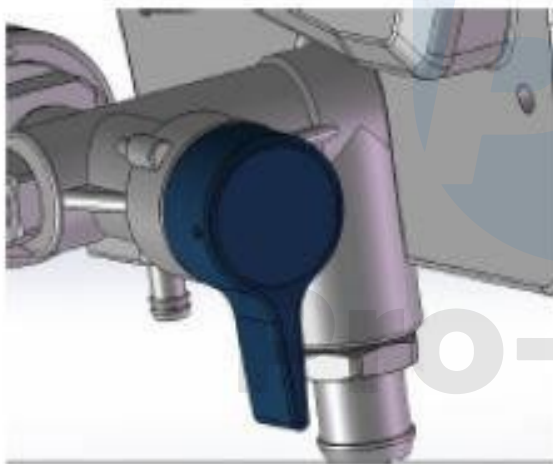
Ez a porlasztó a gyárból egy kis mennyiségű tesztanyaggal érkezik. Rendszer. Fontos, hogy ezt az anyagot az első használat előtt öblítse ki az adagolóból. Az olajalapú anyagok használatára vonatkozó további információkért olvassa el a Tisztítófolyadékok kompatibilitása és statikus földelési utasítások (olajalapú anyagok) című részt.

1. Végezze el az eljárást a nyomás csökkentésére.
2. Ellenőrizze, hogy az ON/OFF kapcsoló ki van-e kapcsolva.
3. Válassza le a leeresztőcsövet (kisebb) a szívócsőtől (nagyobb).
4. Helyezze a lefolyótömlőt a hulladékgyűjtő tartályba.
5. Merítse a szívócsövet egy részben vízzel vagy öblítővel töltött vödörbe. folyadék.

Olajos anyagok permetezése esetén merítse a szívócsövet ásványvízbe vagy egy kompatibilis tisztítószerbe. Vízbázisú anyagok permetezésekor merítse a szívócsövet vízbe.

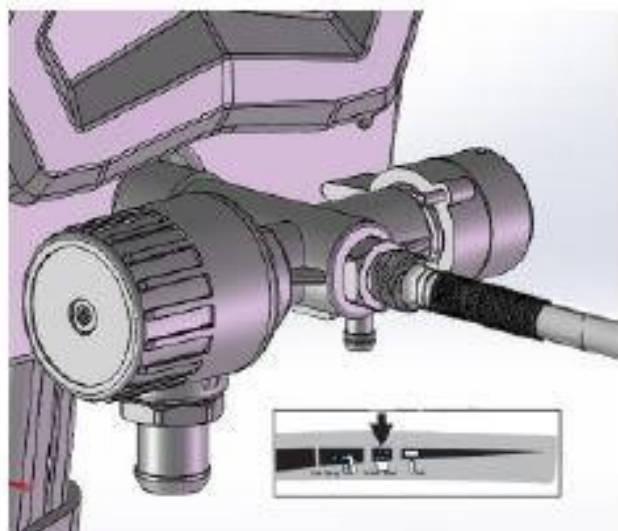


6. Fordítsa a szelepet PRIME állásba.



7. Csatlakoztassa a tápkábelt egy megfelelően földelt konnektorhoz.

8. Igazítsa a beállításjelzőt a nyomásszabályozó gombon lévő Prime/Clean (alapozás/tisztítás) beállításhoz.



9. Kapcsolja az ON/OFF kapcsolót ON állásba.



10. Amikor a permetezőgép elkezdi pumpálni, az öblítő oldószer eltávolodik a rendszerből és légbuborékok.

Hagyja, hogy a folyadék 30-60 másodpercig a lefolyócsőből a hulladékgyűjtő vödörbe folyjon.

11. Kapcsolja a ON/OFF kapcsolót OFF állásba.



12. Ellenőrizze a szivárgást. Ha szivárgás van, végezze el a nyomáscsökkentési eljárást, majd húzza meg az összes szerelvényt, és ismételje meg az üzembe helyezést. Ha nincs szivárgás, folytassa a következő lépéssel.

A szivattyú feltöltése

1. Csúsztassa a szívócsövet a festékes vödörbe, és mártsa a szívócsövet a festékbe.



2. Kapcsolja a ON/OFF kapcsolót ON állásba.

3. Várja meg, amíg a festék kijön a kifolyócsőből.

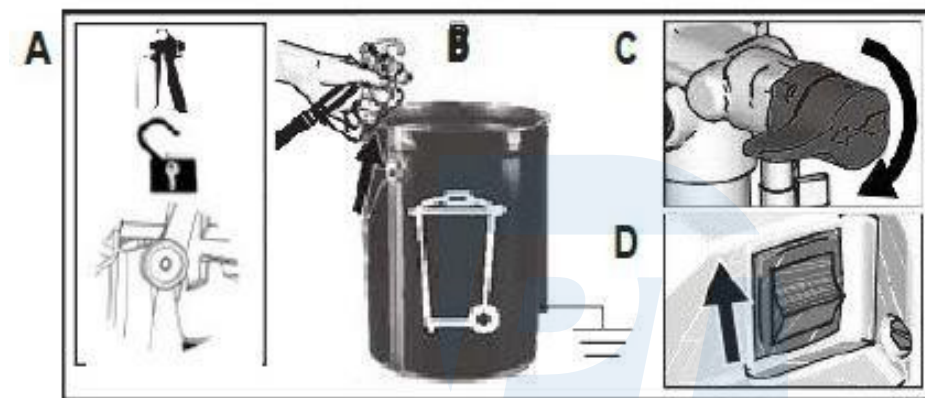
4. Kapcsolja a ON/OFF kapcsolót OFF állásba.

MEGJEGYZÉS: Egyes folyadékok gyorsabban feltölthetnek, ha az ON/OFF kapcsolót egy pillanatra kikapcsolja, így a szivattyú lelassul és leáll. Szükség szerint többször kapcsolja be és ki a szivattyút.

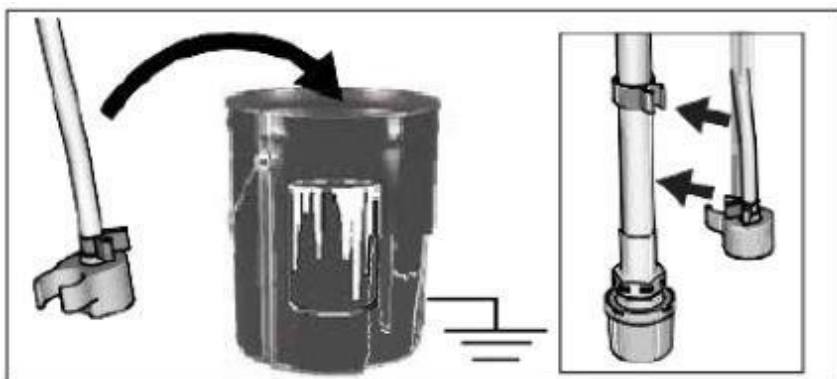
kapcsolja ki a kapcsolót.

A tömlő és a pisztoly feltöltése

1. Tartsa a pisztolyt a hulladéktartályhoz. Irányítsa a pisztolyt a hulladékgyűjtő tartályra.
 - a. Kapcsolja ki az exponálózarat.
 - b. Húzza meg és tartsa lenyomva a fegyver ravaszát.
 - c. Fordítsa a töltő/szórószelepet vízszintesen a NEXT állásba.
 - d. Kapcsolja a kapcsolót ON állásba.

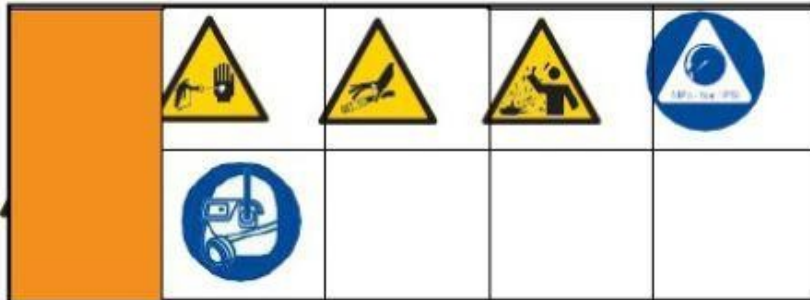


2. Engedje le a pisztolyt a hulladékgyűjtő tartályba, amíg csak festék jön ki a pisztolyból.
3. Engedje el a ravaszt. Kapcsolja be a zárkioldó reteszelését.
4. Helyezze át a leeresztőcsövet a vödörbe, és csatlakoztassa a szívócsőhöz.



MEGJEGYZÉS: Amikor a motor leáll, a permetezőgép készen áll a bevonásra. Ha a motor továbbra is fut, a locsoló nem megfelelően van feltöltve. Töltse újra a szivattyút, és töltsen újra a pisztolyt és a tömlőt.

Hogyan kell permetezni

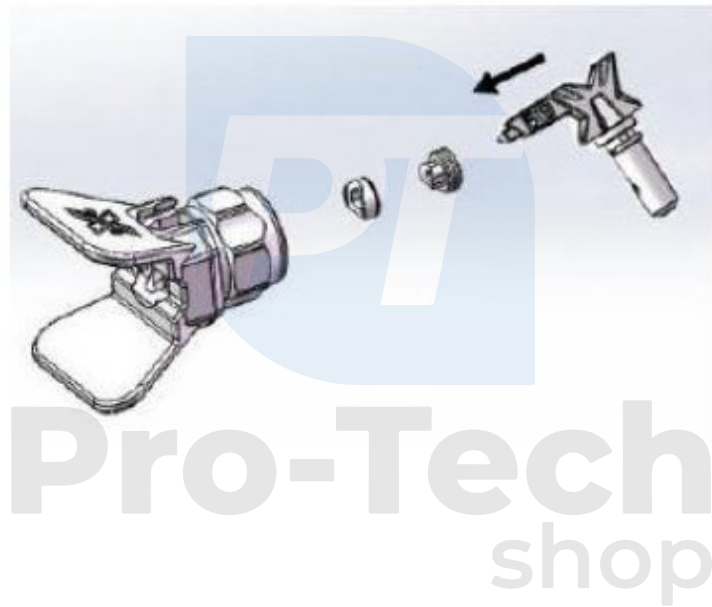
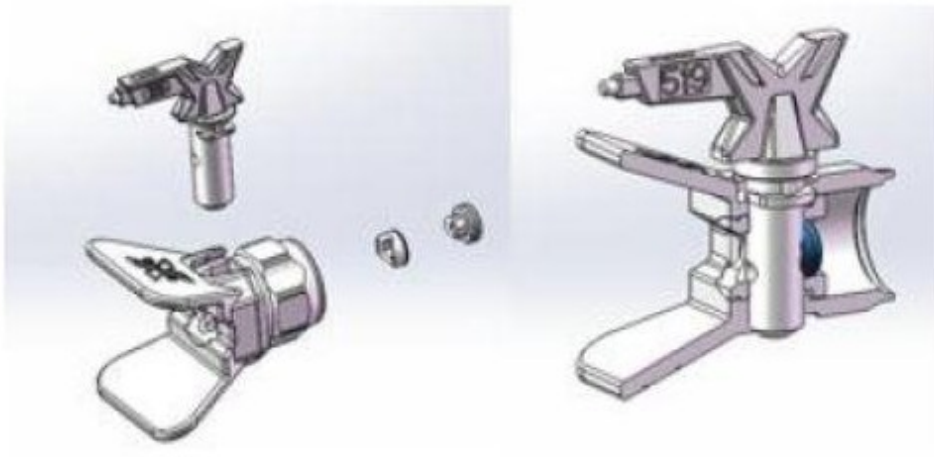


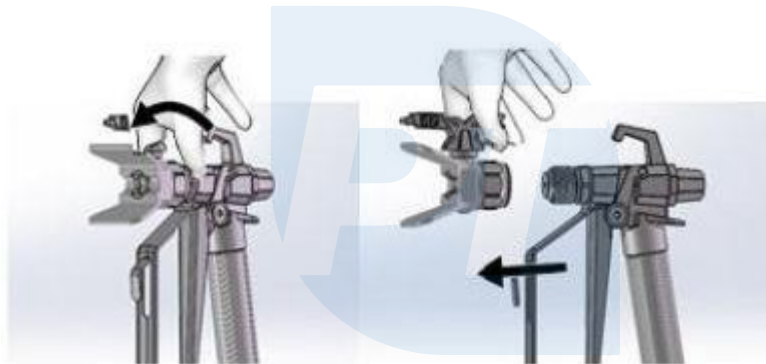
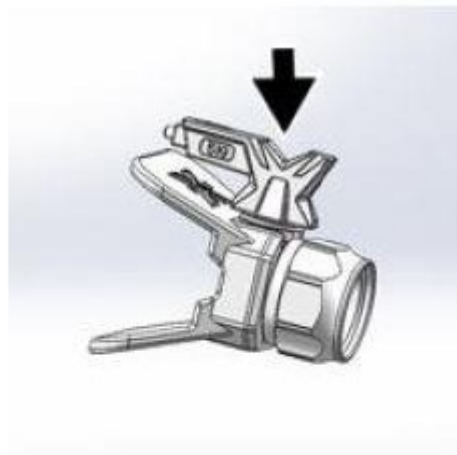
Tipp telepítés

A fecskendőhegy szivárgásának megelőzése érdekében győződjön meg arról, hogy a fecskendőhegy és a kupak helyesen van-e felszerelve.
borravaló

1. Nyomáscsökkentés végrehajtása

Pro-Tech
shop

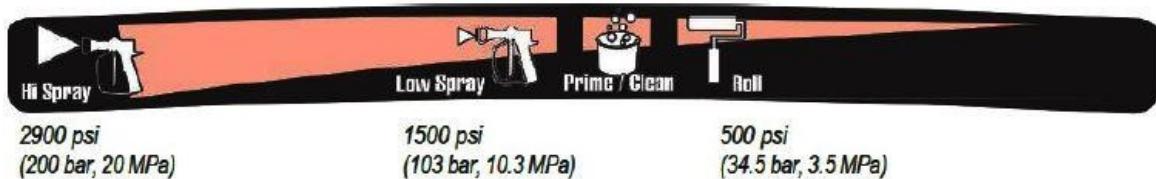




Pro-Tech
shop

Nyomásszabályozás beállítása

A nyomásszabályozás lehetővé teszi a nyomás fokozatmentes beállítását. A túlzott befecskendezés csökkentése érdekében mindig a legalacsonyabb nyomásbeállítással kezdjen, és növelje a nyomást arra a minimális beállításra, amely elfogadható szórásképet eredményez.



A funkció kiválasztásához igazítsa a nyomásszabályozó gombon lévő szimbólumot a permetezőberendezésen lévő beállítási jelzőhöz.

A hegy és a nyomás kiválasztása

Az anyag permetezéséhez ajánlott nyomást lásd a táblázatban. A gyártó ajánlásait a dobozon (anyagon) találja.

A permetezőgép által támogatott csúcsnyílások maximális mérete:

DP-X3: 0,43 mm (0,17 in.)

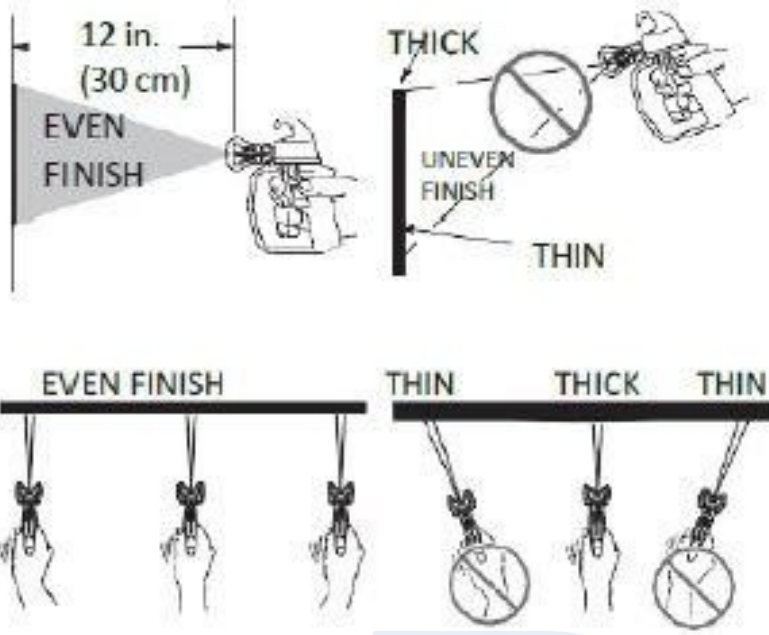
DP-X6: 0,48 mm (0,19 in.)

	Borító				
	Belső festés / belső és Külső	Külső injekciók	Alapvető festék	Belső latex festékek	Külső latex festékek
Permetezési nyomás	Alacsony	Magas	Magas	Magas	Magas
Tip méret					
0.011 in (0.28mm)	X				
0,013 in (0,33 mm)	X	X	X	X	
0,015 in (0,38 mm)		X	X	X	X
0,017 in (0,43 mm)			X	X	X
0,019 in (0,48 mm)					X

Permetezési technika

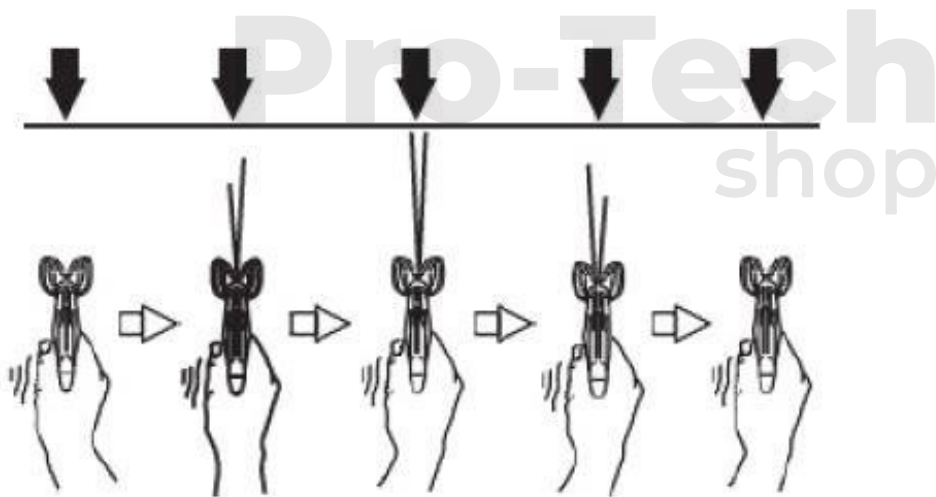
Mielőtt elkezdené a felület permetezését, gyakorolja ezeket az alapvető permetezési technikákat egy darab kartonpapíron.

- Tartsa a pisztolyt 30 cm-re a felszíntől, és célozzon közvetlenül a felszínre. A pisztoly leengedése a szórásszög irányításához egyenetlen felületet okoz.
- Hajlítsa be a csuklóját, hogy a pisztoly egyenesen tartsa a fegyvert.



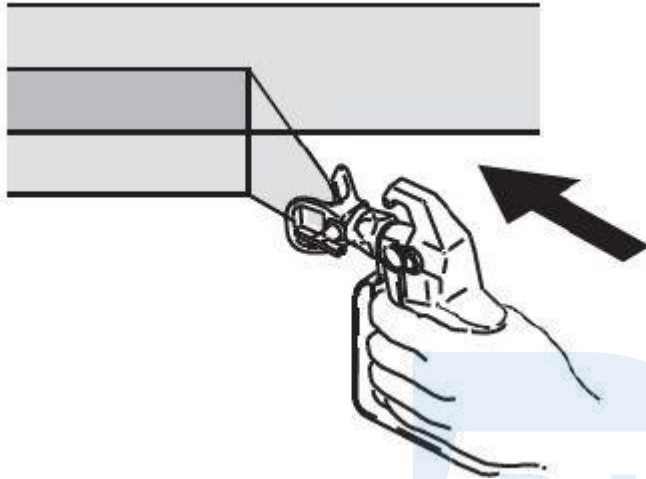
A fegyver indítása

Húzd meg a ravaszt. Engedje el a ravaszt a löket vége előtt. A pisztolynak mozognia kell, amikor a ravaszt meghúzzák és elengedik.

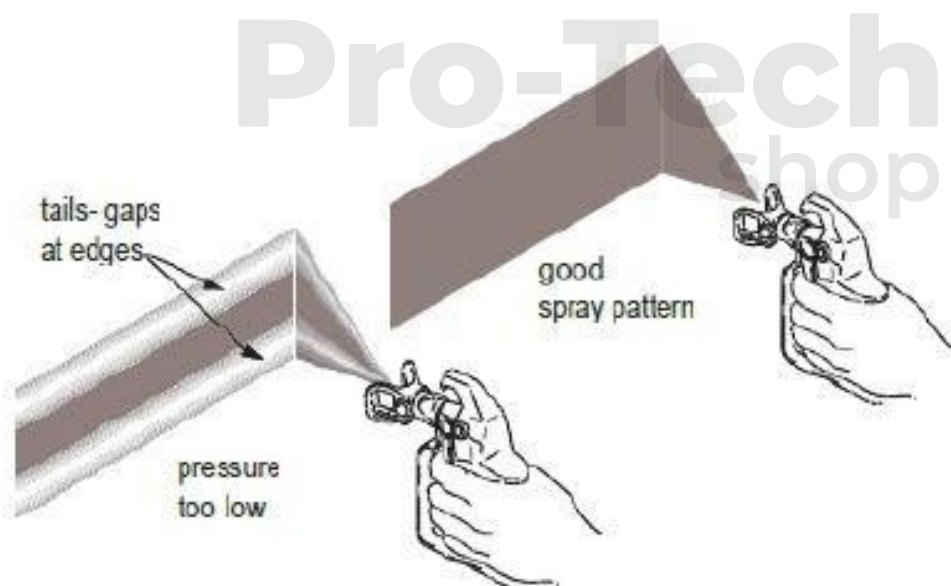


A fegyver célzása

Célozza meg a festékszóró pisztoly közepét az előző csík alsó szélére, minden egyes vonást félig átfedve.



A szórás kép minősége



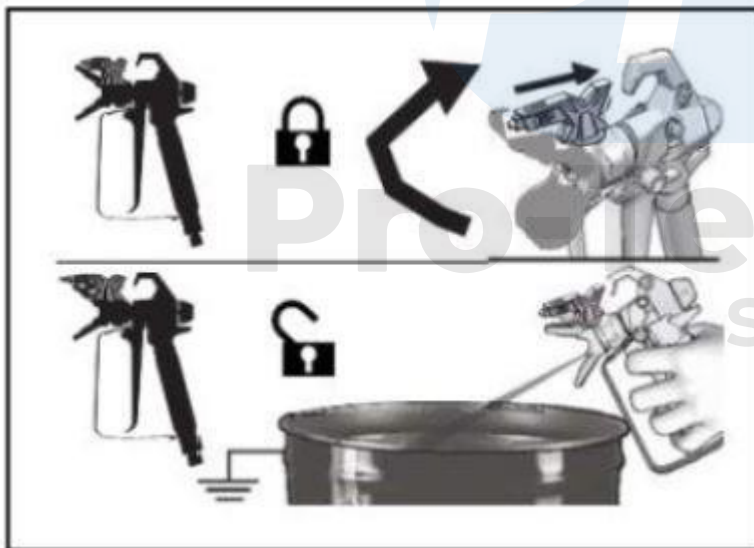
Ha a legnagyobb permetezési nyomáson történő permetezéskor is maradnak csóvák:

- Használható szórófej. Lásd: Tip kiválasztása és nyomás
- Kisebb szórófejre lehet szükség.
- Szükség lehet az anyag hígítására. Ha az anyagot hígítani kell, kövesse a gyártó ajánlásait.

Az eltömődött csúcs tisztítása

Abban az esetben, ha részecskék vagy törmelék eltömíti a szórópisztoly hegyét, ez a szórópisztoly megfordítható szórófejjel rendelkezik, amely gyorsan és egyszerűen eltávolítja a részecskéket anélkül, hogy a porlasztó szétszerelése.

1. Biztosítsa a kioldószerkezetet. Fordítsa a szórófejet az ellenkező pozícióba. Kapcsolja ki a kioldó reteszelését. Engedje le a pisztolyt a hulladéktérbe a dugulás megszüntetéséhez.



MEGJEGYZÉS: Ha a fecskendőcsúcsot nehéz elforgatni, miközben a helyére forgatja, végezze el a nyomáscsökkentési eljárást, majd forgassa a töltő/szórószelepet a szóróállásba, és ismétlje meg az 1. lépést.

2. Biztosítsa a kioldószerkezetet. Fordítsa vissza a szórófejet permetezési helyzetbe. Engedje el a ravaszt, és folytassa a permetezést.



Tisztítás

A hordozható pneumatikus permetezőgép minden használat után történő tisztítása a permetezőgép következő használatakor problémamentes üzembe helyezést eredményez.



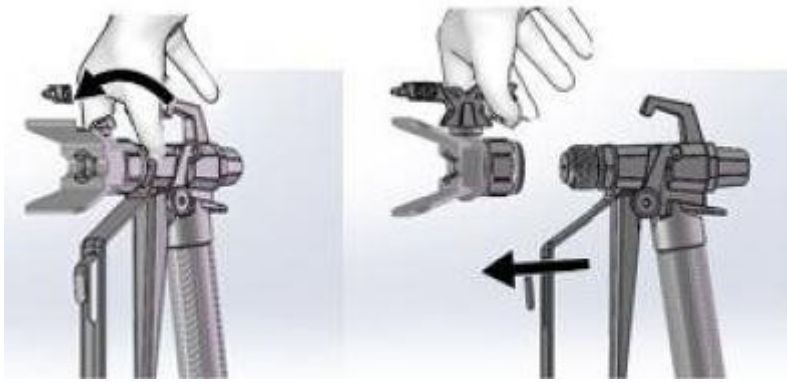
Tisztítás a vödörből

- A rövid távú (egy éjszakától két napig tartó) leállításhoz lásd: rövid távú tárolás.

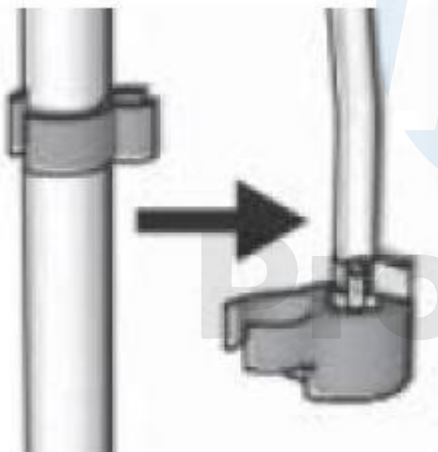
- A tisztítófolyadékok öblítésére és a statikus földelési irányelvekre (olajalapú anyagok) vonatkozó információkért lásd a tisztítófolyadékok kompatibilitását.

1. Végezze el a nyomáscsökkentési eljárást

2. Vegye ki a fecskendőhegyet és a hegyes kupakot a pisztolyból, és tegye a hulladéktárolóba.



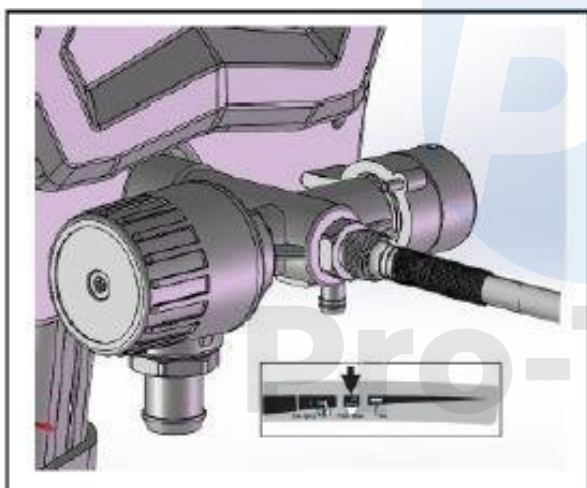
3. Emelje ki a szívócsövet és a leeresztőcsövet a festékes vödörből. Hagyja, hogy a festék a vödörbe folyjon.
4. Válassza le a leeresztőcsövet (kisebb) a szívócsőtől (nagyobb).



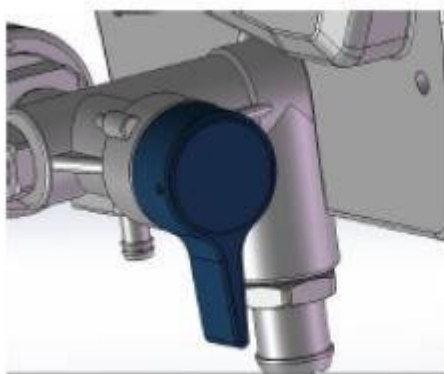
5. Helyezze egymás mellé a hulladékot és az öblítőfolyadékot tartalmazó vödröket.
6. Helyezze a szívócsövet az öblítőfolyadékba. Olajalapú festékek esetén használjon ásványi szeszt, vízalapú festékek esetén vizet és/vagy kompatibilis öblítőszert. Helyezze a lefolyótömlőt a hulladékgyűjtő tartályba.



7. A nyomásszabályozó gombot az óramutató járásával ellentétes irányban elforgatva állítsa be a Prime / Tiszta.



8. Fordítsa a töltő/szórószelepet PRIME állásba.



9. Kapcsolja a ON/OFF kapcsolót ON állásba.

10. Öblítsen, amíg az öblítőfolyadék körülbelül 1/3-a ki nem ürül a vödörből.

11. Kapcsolja a ON/OFF kapcsolót OFF állásba. MEGJEGYZÉS: A 12. lépés a tömlőben lévő festéknek a festéktartályba való visszahelyezésére szolgál. Egy 15 m hosszú tömlő körülbelül 1 liter festéket tartalmaz.

12. A tömlőben lévő festéket a vödörbe való visszatöltéshez irányítsa a pisztolyt a festékes vödörre, a vödörnél erősen fogva.

a. Kapcsolja ki az exponálózarat.

b. Húzza meg és tartsa lenyomva a fegyver ravaszát.

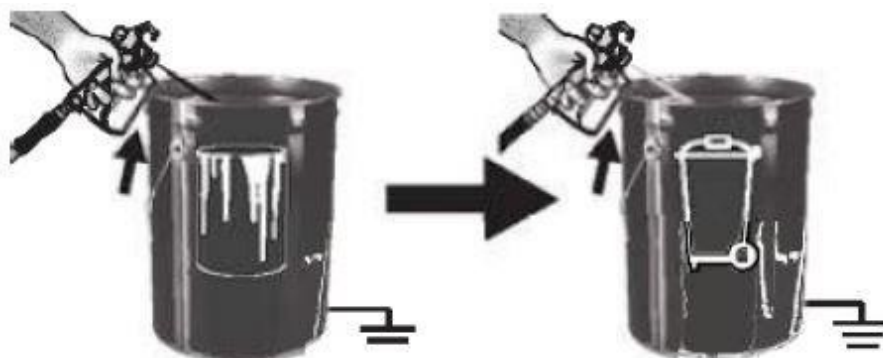
c. Fordítsa a töltő/szórószelepet vízszintesen a NEXT állásba.

d. Kapcsolja a kapcsolót ON állásba.

e. Tartsa lenyomva a pisztoly ravaszát, amíg nem látja, hogy az öblítőfolyadékkal hígított festék elkezd kifolyni a pisztolyból.



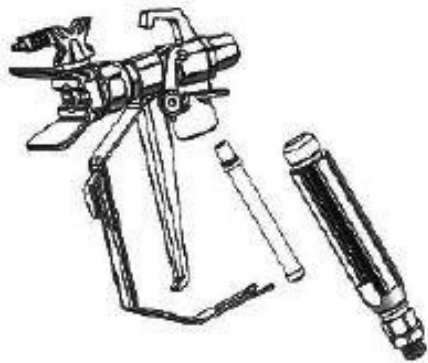
13. Miközben továbbra is leereszti a pisztolyt, gyorsan csúsztassa el a pisztolyt, hogy a permetet a hulladéktartályba irányítsa. Folytassa a pisztoly leeresztését a hulladéktartályba, amíg a pisztolyból kiáramló öblítőfolyadék viszonylag tiszta.



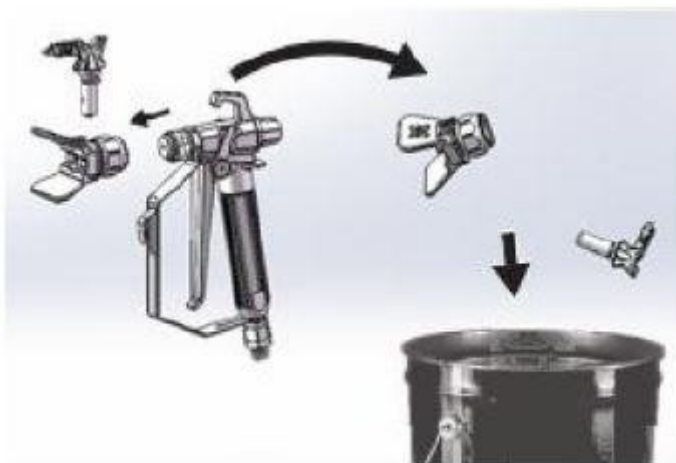
14. Fordítsa a nyomásszabályozó gombot a legalacsonyabb állásba.
15. Állítsd meg a fegyvert. Biztosítsa a ravaszt. Fordítsa a töltő/szórószelepet PRIME állásba.
16. Állítsa a ON/OFF kapcsolót OFF állásba.

A fegyver tisztítása

1. Minden egyes alkalommal, amikor a rendszert átöblítik, tisztítsa meg a pisztoly folyadékszűrőjét vízzel vagy öblítőfolyadékkal és egy kefével. Ha sérült, cserélje ki a pisztolyszűrőt.



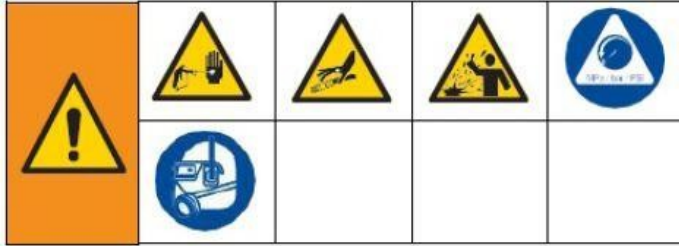
2. Távolítsa el a fecskendő hegyét és a hegyvédőt, és tisztítsa meg őket vízzel vagy folyadékkal és Kefe.



3. Törölje át a pisztoly külsejét vízzel vagy öblítővel nedvesített puha ruhával. folyadék.

Tárolás

Megfelelő tárolás esetén a levegő nélküli porlasztó készen áll a használatra, amikor lesz szükség.



Rövid távú tárolás (legfeljebb 2 nap)

1. Végezze el a nyomáscsökkentési eljárást
2. Hagyja a szívócsövet és a leeresztőcsövet a festéktartályban.



3. Fedje le a festéket és a vödröt szorosan fóliával.



4. Biztosítsa a kioldószerkezetet.



5. Hagyja a pisztolyt a tömlőhöz csatlakoztatva.

6. Távolítsa el a hegyet és a védőburkolatot, és tisztítsa meg vízzel vagy öblítőfolyadékkal és kefével.

7. Törölje le a festéket a pisztolyról vízzel vagy öblítővel nedvesített puha ruhával.
folyadék.

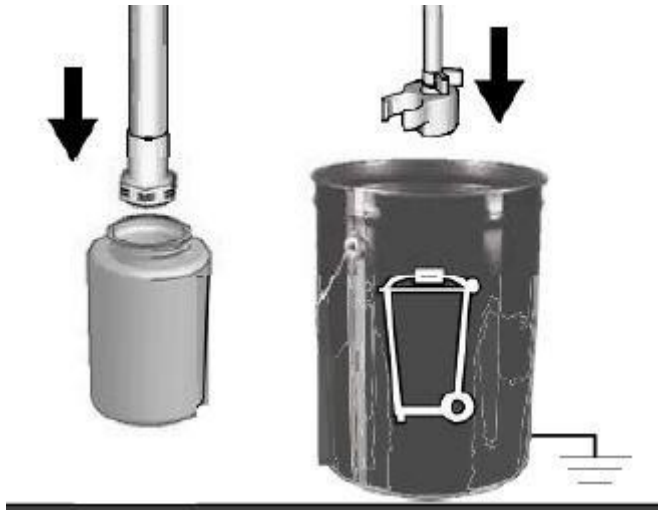
Hosszú távú tárolás (több mint 2 nap)

A folyadékszivattyú védelme megvédi a permetezőt a befagyástól és a korróziótól.

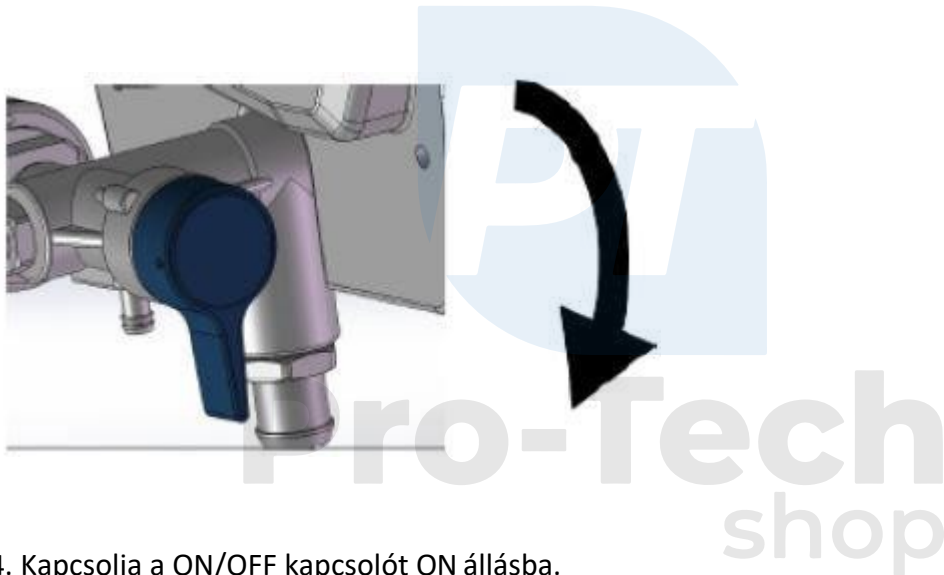
- A permetezőgép tárolása előtt győződjön meg arról, hogy a permetezőgépből az összes víz lefolyik.
- Ne hagyja, hogy a locsolóban lévő víz megfagyjon.
- Ne tárolja a permetezőt nyomás alatt.
- Tárolja a permetezőt zárt térben.

1. Végezze el a nyomáscsökkentési eljárást

2. Helyezze a szívócsövet a tároló palackba, a leeresztő csövet pedig a Hulladék.



3. Fordítsa a töltő/szórószelepet PRIME állásba.



4. Kapcsolja a ON/OFF kapcsolót ON állásba.

5. Forgassa a nyomákszabályozó gombot az óramutató járásával megegyező irányba, amíg a szivattyú be nem kapcsol.

6. Amikor a tartály kiürült (5-10 másodperc), kapcsolja a ON/OFF kapcsolót a következő állásba KIKAPCSolt állás.

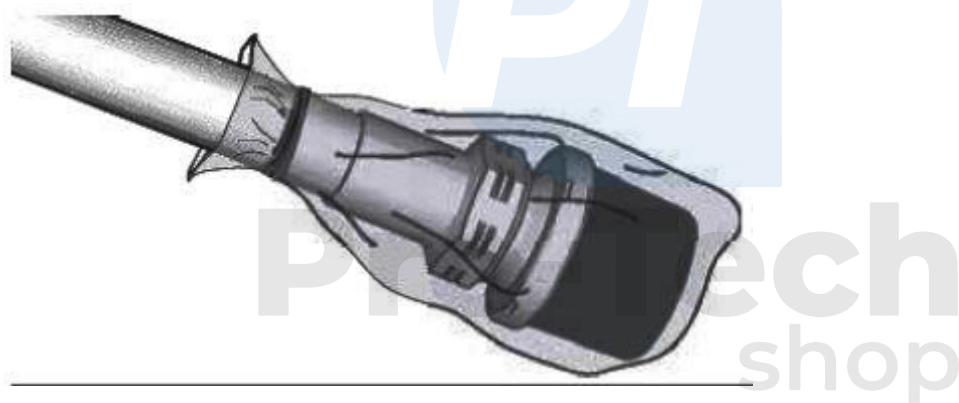
7. Fordítsa a töltő/szórószelepet vízszintesen a NEXT állásba, hogy a tartalék folyadék a tárolás során a permetezőben maradjon.



8. Hagyja a pisztolyt a tömlőhöz csatlakoztatva.

9. Távolítsa el a hegyet és a védőburkolatot, és tisztítsa meg vízzel vagy öblítőfolyadékkal és kefével.

10. Törölje le a festéket a pisztolyról vízzel vagy folyadékkal nedvesített puha ruhával.



11. Rögzítsen egy műanyag zacskót a szívó- és ürítőcső köré, hogy felfogja az esetlegesen keletkező cseppeket.

Permetezőhegy kiválasztása

A csúcsméret kiválasztása

A különböző folyadékok permetezésére szolgáló szórófejek különböző nyílásméretekből kaphatók. Az Ön permetezője a legtöbb festékszóró alkalmazáshoz használható hegyet tartalmaz. Használja a

a bevonatok táblázata az egyes folyadéktípusokhoz ajánlott nyílásméretnek tartományának meghatározásához. Ha a mellékeltől eltérő csúcsra van szüksége, tekintse meg a csúcsválasztási táblázatot.

Tippek:

- A permetezési folyamat során a hegy elhasználódik és megnagyobbodik. Ha a maximálisnál kisebb csúcsfuratmérettel kezd, akkor a névleges átfolyási kapacitáson belül permetezhet. szórófejek.
- Vastagabb bevonatokhoz használjon nagyobb hegyű lyukakat és kisebb felületeket kisebb méretek.
- A fogak a használat során elhasználódnak, és rendszeresen cserélni kell őket.
- A pisztoly hegyén lévő lyuk mérete szabályozza az áramlást - a pisztolyból kijövő festék mennyiségét.

A permetezés szélessége

A szórásszélesség a szóráskép mérete, amely meghatározza az egyes mozgások által lefedett területet.

Tippek:

- Válassza ki a permetezendő területnek leginkább megfelelő szórásszélességet.
- A szélesebb szórófejek lehetővé teszik a széles, nyitott felületek jobb lefedettségét.
- A keskenyebb injekciók jobb irányíthatóságot biztosítanak a kis szűk felületeken.

A számok megértése

A hegyszám utolsó három számjegye (pl. 413) a lyuk méretére és a felületre történő szórás kép szélességére vonatkozó információkat tartalmazza, amikor a pisztolyt 30,5 cm-re (12 hüvelyk) távolságra tartják a permetezett felülettől.

First digit when doubled
= approximate
fan width.



413 tip has
8-10 in. (20-25 cm)
fan width.

413 tip has
a 0.013 in.
hole size



Last two digits = tip hole size in thousands of an inch.

Megfordítható szórófej-választási rendszer

Fő fogadás	Szélesség	Lyukméret
XT311	6 - 8 in. (152 - 203 mm)	0,28 mm (0,011 in.)
XT411	8 - 10 in. (203 - 254 mm)	0,28 mm (0,011 in.)
XT313	6 - 8 in. (152 - 203 mm)	0,33 mm (0,013 in.)
XT413	8 - 10 in. (203 - 254 mm)	0,33 mm (0,013 in.)
XT415	8 - 10 in. (203 - 254 mm)	0,015 in. (0,38 mm)
XT515	10 - 12 in. (254 - 305 mm)	0,015 in. (0,38 mm)
XT417	8 - 10 in. (203 - 254 mm)	0,017 in. (0,43 mm)
XT517	10 - 12 in. (254 - 305 mm)	0,017 in. (0,43 mm)
XT619	12 - 14 in. (305 - 356 mm)	0,48 mm (0,019 in.)
* - 305 mm (12 in.) a felszíntől		

Kompatibilis tisztítófolyadékok



Olaj- vagy vízbázisú anyagok

- Vízbázisú anyagok permetezésekor alaposan öblítse át a rendszert vízzel.
- Olajalapú anyagok permetezésekor alaposan öblítse át a rendszert ásványi szeszes itallal vagy kompatibilis olajalapú mosószerekkel.
- Vízbázisú anyagok permetezése esetén az olajbázisú anyag permetezése után először alaposan öblítse át a rendszert vízzel. A lefolyócsőből kifolyó víznek tisztának és oldószermentesnek kell lennie, mielőtt a vízbázisú anyagot permetezné.
- Ha vízbázisú anyagok permetezése után olajbázisú anyagokat szeretne permetezni, először alaposan öblítse át a rendszert ásványi spray-vel vagy egy kompatibilis olajalapú öblítő oldószerrel. A lefolyócsőből kifolyó oldószer nem tartalmazhat vizet. Az oldószerekkel való öblítéskor mindig kövesse a statikus utasításokat.

Földelési utasítások (olajalapú anyagok).

- Annak elkerülése érdekében, hogy a folyadék a bőrre vagy a szembe fröccsenjen, a pisztolyt mindig a vödör belső falára irányítsa.

Statikus földelési irányelvek (olajalapú anyagok)



A berendezést földelni kell a statikus szikrázás és az áramütés veszélyének csökkentése érdekében. Az elektromos vagy statikus szikra gyulladást vagy gőzrobbanást okozhat. A nem megfelelő földelés áramütést okozhat. A jó földelés egy szivárgó vezetékkel biztosítja az elektromos áram számára.

A permetezőgép átöblítéskor vagy a nyomás csökkentésekor mindig használjon fémtartályt az olajalapú anyagokhoz, amelyekhez kompatibilis olajalapú öblítőoldatokkal kell átöblíteni. Kövesse a helyi előírásokat. Kizárólag vezetőképes fémet használjon földelt felületre, például betonra helyezett vödrök. Ne helyezze a vödört nem vezető felületre, például papírra vagy kartonra, amely zavarja a földelés folytonosságát.



Rövid áttekintés

Č.	Név	Leírás
A	Töltő / szórószelep	<ul style="list-style-type: none"> - A PRIME pozícióban a folyadékot a lefolyócső. - SPRAY állásban a nyomás alatt lévő vízsugarat irányítja folyadékot a szórócsőbe. - Túlnyomásos helyzetekben automatikusan csökkenti a rendszer nyomását.
B	Nyomásszabályozó	Növeli (az óramutató járásával megegyező irányban) és csökkenti (az óramutató járásával ellentétesen) a szivattyú, a tömlő és a légmentes szórópisztoly nyomását. A funkció kiválasztásához igazítsa a nyomásszabályzón lévő szimbólumot a beállítási jelző.
C	ON/OFF	Be- és kikapcsolja a porlasztót.
D	Szívócső	A folyadékot a festéktartályból a szivattyúk.
E	Leeresztőcső	Töltés közben a rendszerbe kerül és az ürítési nyomás.
F	Airless szórópisztoly	A festéket szétfröcsköl.

G	Kétoldalas szórófej	- A porlasztott por szórással permetformát hoz létre, és a lyuk méretének megfelelően szabályozza a folyadékot. - A fordított állás a behelyezett fogakat szétszerelés nélkül oldja ki.
H	Tip fedél	Csökkenti a sérülések kockázatát injekcióval.
I	Kioldó reteszelés	Megakadályozza a permetezés véletlenszerű elindítását fegyverek levegő nélkül.
J	Folyadékellátás a pisztolyhoz	Menetes csatlakozó a festéktömlőhöz.
K	Szűrőfegyverek	A szűrők megakadályozzák a szennyeződések beáramlását a csökkentette a hegy eltömődését.
L	Szivattyú	Szivattyúzza és nyomás alá helyezi a folyadékot, és eljuttatja a festőtömlő.
M	Folyadék kimenet	Menetes csatlakozás airlesshez tömlő.
N	Airless tömlő	A nagynyomású folyadékot a szivattyútól a szórópisztolyhoz szállítja.
O	Szívószűrő	Megakadályozza a szennyeződések szivattyúba jutását.
P	Hálózati kábel	A tápegységhez csatlakoztatható.
Q	A szívótömlő csepegtető csésze	Tartja a szívócsövet a cseppek rögzítése.

Pro-Tech
shop

Karbantartás

A rendszeres karbantartás fontos a légmentes permetezőgép megfelelő működésének biztosítása érdekében.
felszerelés.



Tevékenységek	Intervallum
---------------	-------------

Ellenőrizze, hogy a fedélben lévő lyukak nem dugulnak-e el motor.	Naponta vagy bármikor, amikor permetezel.
Ellenőrizze/tisztítsa meg a szűrőt és a szűrőt.	Naponta vagy bármikor, amikor permetezel.



Védje a permetezőgép belső meghajtó alkatrészeit a víztől. A házon lévő nyílások lehetővé teszik a benne lévő mechanikus alkatrészek és elektronika hűtését. Ha víz kerül ezekbe a nyílásokba, a permetező meghibásodhat vagy maradandóan károsodhat.

Nagynyomású tömlők

Minden alkalommal ellenőrizze a tömlőt, hogy nem sérült-e meg. Ne próbálja megjavítani a tömlőt, ha a tömlő burkolata vagy szerelvényei sérültek. Ne használjon 7,6 méternél rövidebb tömlőket.

m. Húzza meg a csatlakozót két villáskulccsal.

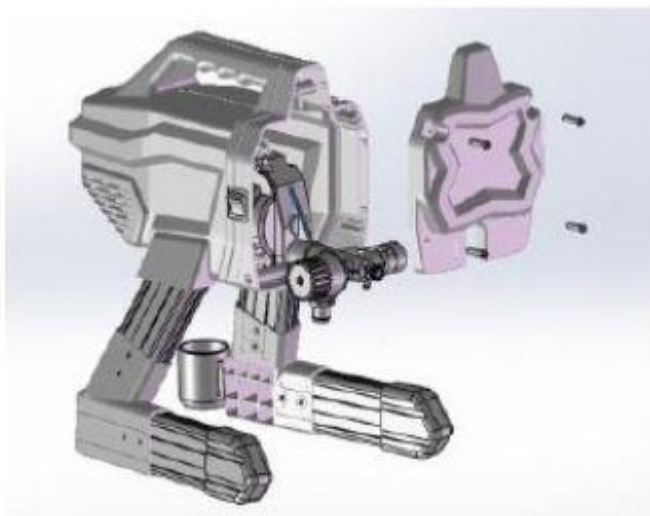
Fő fogadás

- Permetezés után mindig tisztítsa meg a hegyeket kompatibilis tisztítófolyadékkal és kefével.
- A tuskék 15 gallon (57 liter) után cseréire szorulhatnak, de a festék koptató hatásától függően akár 60 gallon (227 liter) is elegendő lehet.

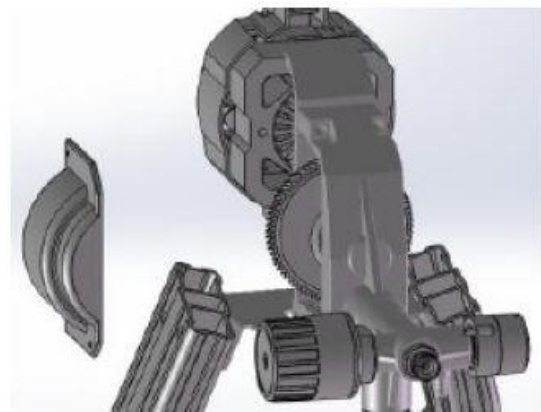
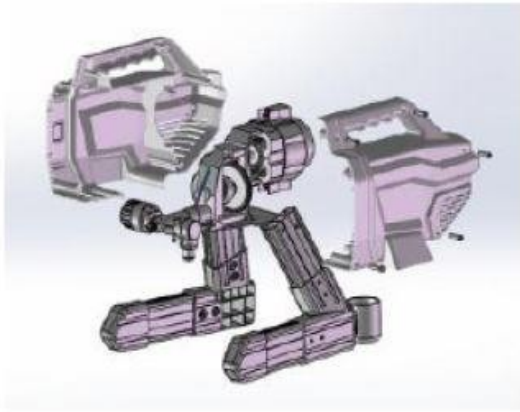
A szivattyú szétszerelése

Távolítsa el a nagynyomású tömlőt, vagy esetleg a szívócsövet. A szivattyú bármilyen javítási munkálatának megkezdése és a permetezőgép leválasztása előtt mindig engedje le a nyomást.

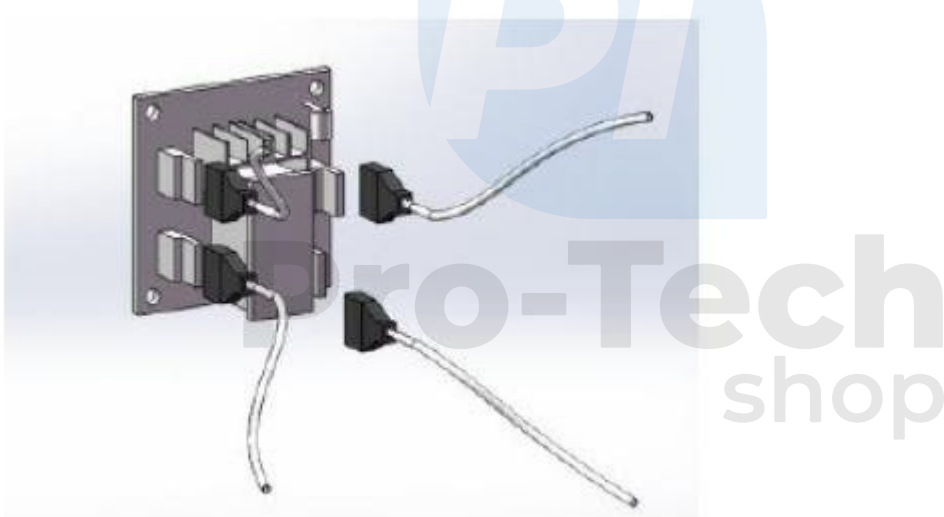
1. Csavarja ki a rögzítőcsavarokat, és vegye le az elülső burkolatot.



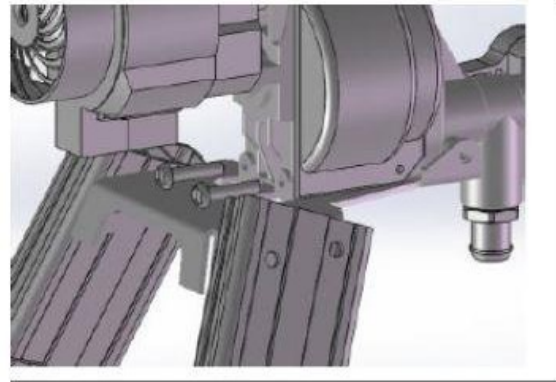
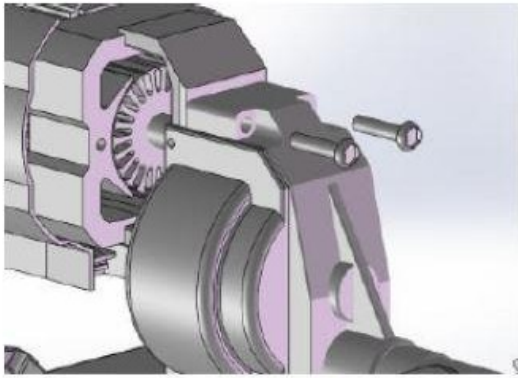
2. Távolítsa el a bal és a jobb oldali perselyt és a sebességváltó fedelét.



3. Távolítsa el a motor és az elektronikus vezérlőpanel, valamint a motor és az elektronikus vezérlőpanel közötti vezetékkapcsolatot.
nyomásszabályozó szelep és elektronikus vezérlőpanel.



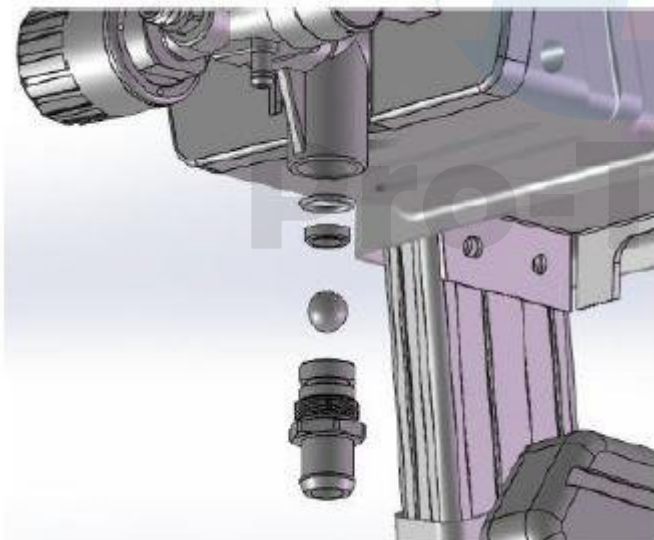
4. Távolítsa el a szivattyú és a tartókeret közötti összekötő csavarokat.



A beszívószelep szétszerelése és beszerelése

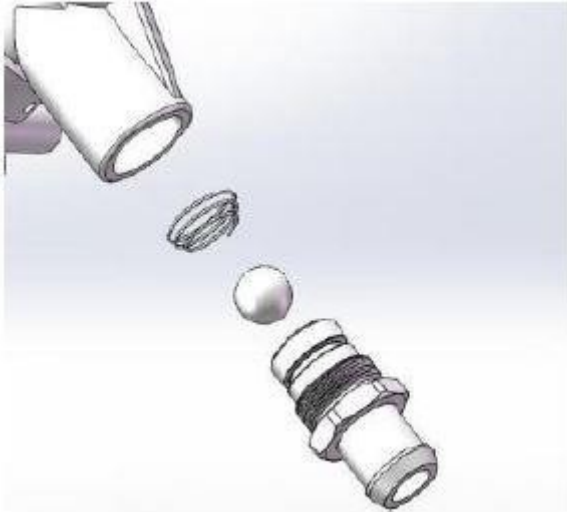
Ha azt gyanítja, hogy a szívószelep eltömődött vagy elakadt, vegye ki a szelepegységet, és cserélje ki vagy tisztítsa meg a szelepet.

1. Vegye ki a szívócsövet vagy a tartályát a permetezőből.
2. Engedje ki a szívószelepet. Vegye ki a szívószelepet.



3. Tisztítson meg minden törmelékét és megszáradt festéket az üregből, majd cserélje vissza a golyót és a rugót. Húzza meg a szívószelepet a szivattyúhoz egy megfelelő szerszámmal.

4. A golyó és a kúprugó beszerelésekor ügyeljen a kúprugó irányára.



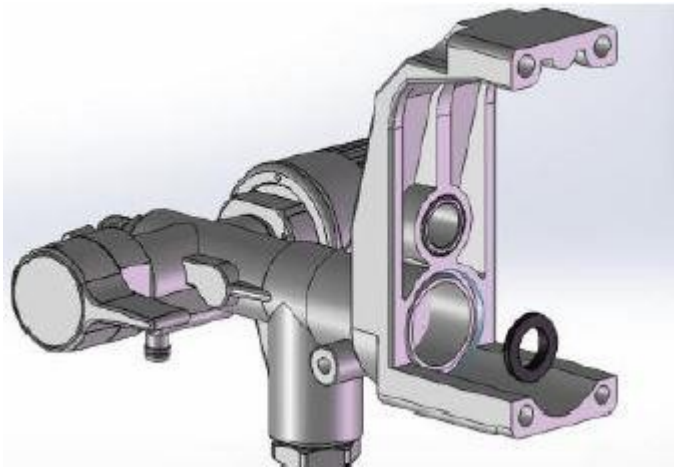
Ne veszítse el a golyót és a rugót a beszívószelep szerelvény belsejében. A beszívószelep szétszereléskor kieshet. A szivattyú nem fog működni a golyó és a rugó nélkül.

A dugattyúrudak és tömítések eltávolítása

1. Vegye ki a szivattyút.
2. Csavarja ki a dugattyúrúd hüvelyét, és vegye ki a dugattyúrúdat.



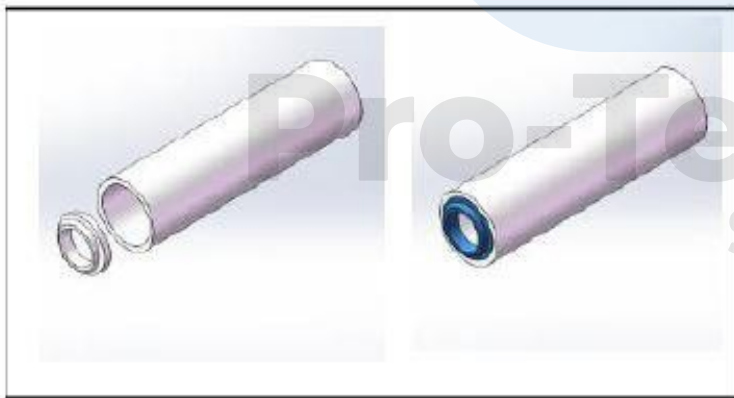
3. Távolítsa el a tömítést egy csavarhúzóval.



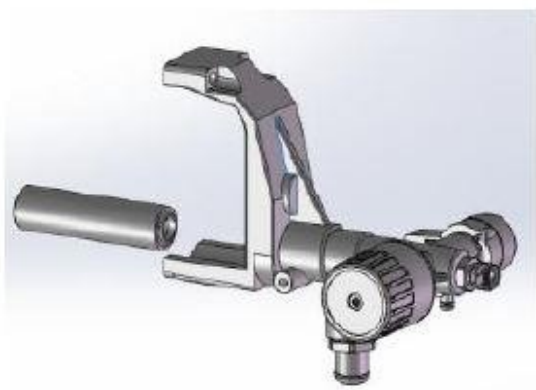
Dugattyúrúd és tömítések

Telepítés

1. Helyezze be a tömítéseket a szerszámkészletbe.



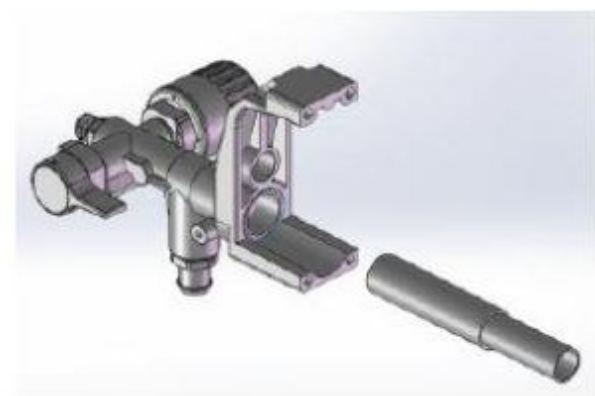
2. Nyomja be a szerszámkészletet a szivattyú rögzítőfuratába.



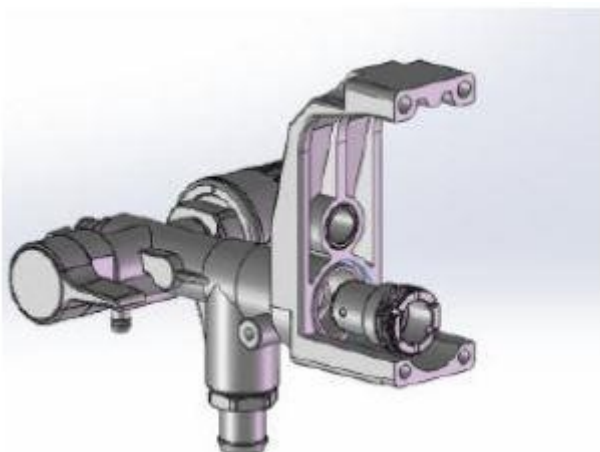
3. Szúrja be a szerszámrudat a szerszámkészletbe, és nyomja meg, hogy a tömítéseket beépítse a megfelelő szivattyúállás.



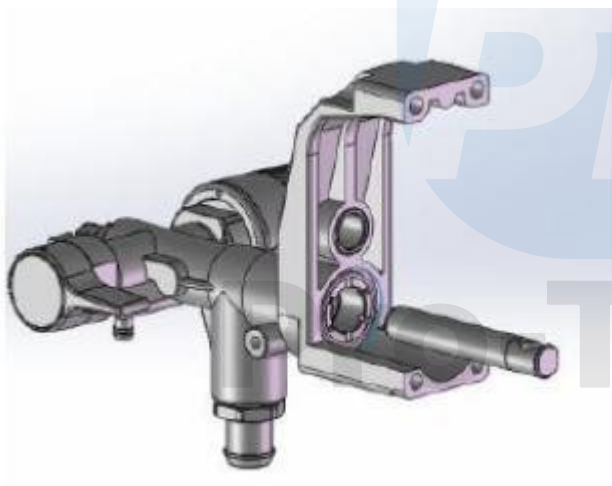
4. Válassza ki az eszköztárat és az eszköztárat.



5. Csavarja be a perselyt.



6. Szerelje be a dugattyúrúdba.



PROBLÉMAMEGOLDÁS

1. Ellenőrzés vagy javítás előtt kövesse a nyomásmentesítési eljárást.
2. Az egyes problémák elején felsorolt megoldások a leggyakoribbak.
3. Mielőtt a készüléket hivatalos szervizközpontba vinné, ellenőrizzen mindent, ami ebben a hibaelhárítási táblázatban szerepel.



PT
Pro-Tech
shop

A probléma	Ok	Megoldás
A motor nem jár: (ellenőrizze, hogy a locsoló be van-e dugva, és hogy az ON/OFF kapcsoló be van-e kapcsolva)	A nyomásszabályozás nulla nyomásra van állítva.	Fordítsa a nyomásszabályozót az óramutató járásával megegyező irányba növelje a nyomásbeállítást.
	Elektromos aljzat nem szolgáltat energiát.	Tesztelje a konnektort egy ismert működő eszközzel. Állítsa vissza a megszakítót vagy cserélje ki a biztosítékot. Keressen egy működő aljzatot. Állítsa vissza az épület megszakítóját, vagy cserélje ki a biztosítékot.
	A hosszabbító kábel megsérült.	Cserélje ki a hosszabbító kábelt.
	Elektromos kábel a permetezőgép megsérült.	Ellenőrizze a sérült szigetelést vagy kábeleket. Ha sérült, cserélje ki az elektromos kábelt.

Pro-Tech
shop

	<p>A szivattyú eltömődött (a festék megkeményedett a szivattyúban, vagy a víz befagyott a szivattyúba.)</p>	<p>Kapcsolja ki/be a kapcsolót, és húzza ki a porlasztót az aljzatból. Ha megfagy, NE próbálja meg elindítani a locsolót, amíg nem olvad el teljesen, mivel ez károsíthatja a motort, a vezérlőpanelt és/vagy a hajtásláncot. Helyezze a permetezőt néhány órára meleg helyre. Ellenőrizze, hogy a szivattyú szabadon mozog-e a fedél eltávolításával, és centrifugálással. Ha nem fagyott, ellenőrizze, hogy nincs-e beszáradt festék a szivattyúban. Ha a motor a szivattyú lecsatlakoztatásával sem indul el, forduljon a hivatalos márkakereskedőhöz, forgalmazóhoz vagy szervizközpontoz.</p>
	<p>A motor vagy a vezérlés megsérült.</p>	<p>Forduljon a hivatalos kereskedőhöz, forgalmazóhoz vagy szervizhez Központ.</p>
<p>A probléma</p> <p>Az esőztető működik, de a szivattyú nem mozog a nem fújja fel vagy leereszti a használatot. (Ez pumpálja ciklusok, de nem alkalmaz festéket vagy nem növeli a nyomást.)</p>	<p>Ok</p> <p>A beömlőszelep golyója Beragadt.</p> <p>Töltő / szórószelep a NEXT pozícióban van.</p>	<p>Megoldás</p> <p>Nyomja meg a Prime gombot a labda elengedéséhez, lehetővé téve, hogy a szivattyú helyes feltöltése.</p> <p>Fordítsa el a kioldót / a szórószelepet a PRIME állásba, amíg a festék el nem hagyja a csövet a elbocsátás. A szivattyú most töltötték fel.</p>

A szivattyút nem töltötték fel. (A sűrű folyadékokat nem kell feltölteni, kivéve, ha kezdetben feltöltötték őket. öblítőfolyadék.)	Vegye ki a szívócsövet a festékből. Olajjal vagy vízzel töltsse fel a szivattyút.
Törmelék a festékben.	Szűrje a színt.
Sűrű vagy ragacsos szín.	Egyes folyadékok gyorsabban megtelehetnek, ha a ON/OFF kapcsoló pillanatnyilag kikapcsolva, a szivattyút hagyva lelassulhat és megállhat. Szükség esetén kapcsolja be és kapcsolja ki az ON/OFF kapcsolót.
A szívószűrő eltömődött, vagy a szívócső nincs a festékbe merítve.	Tisztítsa meg a maradékot a bemeneti szűrőről és ellenőrizze, hogy a szívás festékbe mártott cső.
A beömlőszelep golyója vagy ülése szennyezett.	Távolítsa el a bemeneti nyílást a karfák. Tisztítsa meg vagy cserélje ki a golyót és az ülést.
A szívócső túlcsondul.	Ellenőrizze a szívócsatlakozást cső, függetlenül attól, hogy tartalmaz-e repedések vagy vákuum.
Golyó a kimeneti szelepből beragadt.	Csavarja ki a kimeneti szelepet, vegye ki és tisztítsa meg. Összeszerelés.
A töltő/szórószelep elhasználódott vagy eltömődött maradékkal.	Airless permetezés vigye a fegyvert engedélyezett központ.

A probléma	Ok	Megoldás
A szivattyú fel van töltve, de nem sikerül jó szórásképet elérni.	A fúvókahegy lehet részben eltömődött.	Tisztítsa meg az eltömődött hegyet spray.
	Kétoldalas permetezés a hegy az UNCLOG pozícióban van.	Fordítsa a fogantyút a következő pozícióba SPRAY.
	Törmelék a festékben.	Szűrje a színt.
	A nyomás túl alacsonyan van beállítva.	Állítsa be a beállítási gomb kijelzőjét a kívánt csobbanás.
	A pisztolyban lévő folyadékszűrő eltömődött.	Tisztítsa meg vagy cserélje ki pisztoly folyadékszűrő.
	A kiválasztott szórófej túl nagy ahhoz, hogy Spray.	Cserélje ki a hegyet.
	A szórófejben nincsenek lehetőségek szórófejek.	Cserélje ki a hegyet.
	A tömítés és a szórófej elhasználódott vagy hiányzik.	Cserélje ki a tömítést.
	A szívószűrő eltömődött, vagy a szívócső nincs a festékbe merítve.	Tisztítsa meg a maradékot a bemeneti szűrőről és ellenőrizze, hogy a szívás festékbe mártott cső.
	A hosszabbító kábel túlságosan hosszú vagy gyenge.	Cserélje ki a hosszabbító kábelt.
A szivattyú bemeneti vagy kimeneti szelepének szelepe fel van gyűrődve vagy eltömődött törmelékkel.	Ellenőrizze, hogy megfelelően van-e táplálva bemeneti szelep. - Töltse meg a festékszórót festékkel. - Futtassa a fegyvert egy darabig. - A szivattyúnak a kioldó felengedésekor pillanatnyilag le kell állnia. - Ha a szivattyú továbbra is cikázik, a szivattyú szelepei	

		elhasználódhattak vagy szennyeződhetnek. - Tisztítson meg minden szelepet.
	Az anyag túl vastag.	Kövesse a gyártók ajánlásai.
	Az airless tömlő túl hosszú (ha egy extra rész került hozzá).	Vegye ki az alkatrészt airless tömlők.
A szórópisztoly leállítja a permetezést, amíg a ravasz összenyomva.	A hegy eltömődött.	Tisztítsa meg az eltömődött hegyet.
		Lásd "Hibaelhárítás" "Az öntözőberendezés működik, de a szivattyú nem kapcsol be használat közben, sem nem ürül ki.

Pro-Tec
shop

A probléma	Ok	Megoldás
Amikor a festéket lefújják, az lefolyik. a fal mentén.	Az anyag túl vastag / Király.	Mozgassa a fegyvert Gyorsabban.
		Válasszon kevesebb permetet a nyílás mérete.
		Válassza ki a szórófejét szélesebb mintával.
		Győződjön meg róla, hogy a fegyver elég messze van a felszínre.
Festékszórásakor nincs elegendő fedés.	Az anyag túl vékony/ritkás.	Mozgassa a fegyvert lassabban.
		Válassza ki a szórófejet a nagyobb lyukméret.
		Válasszon egy olyan szórófejet, amelynek szűkebb nyílás.
		Győződjön meg róla, hogy a fegyver elég közel a felszínhez.
A permetezőgép mintázata a permetezés során jelentősen változik.	A nyomószerkezet elhasználódott és a következő okokat okozza túlzott nyomásváltozás.	Vigye a permetezőgépet hivatalos szervizbe üdülıhelyek.
Nem tud elindulni airless szórópisztoly.	A szórópisztoly ravaszrögzítıje aktiválódik.	Fordítsa el az exponáló reteszt kapcsolja ki az exponálózárat.
A szín a nyomásshabályozó kapcsolóból származik.	A nyomásshabályozó kapcsoló elhasználódott.	Vigye a permetezőgépet egy hivatalos szervizközpontba üdülıhelyek.
A lefolyócsı szivárog festék.	A porlasztó túlnyomásos.	Vigye a permetezőgépet egy hivatalos szervizközpontba üdülıhelyek.
A festék szivárog a szivattyúból.	A szivattyú tömítések elhasználódott.	Cserélje ki a szivattyú tömítéseit.
A motor forró és szakaszosan jár. A motor a túlzott meleg miatt automatikusan leáll. Kár keletkezhet, ha az okot nem szüntetik meg.	A házban lévı szellızınyílások elzáródtak, vagy a sprinklerrel fedett.	Tartsa a szellızınyílásokat tisztán, akadálymentesen és túlzott szennyezés.
	A hosszabbító kábel túlságosan hosszú vagy nem elég vastag.	Cserélje ki a hosszabbító kábelt.
	A használatban lévı, nem szabályozott elektromos generátornak	Használjon elektromos generátor a megfelelı feszültségshabályozóval.

túlzott feszültség.	
A motort ki kell cserélni.	Vigye a permetezőgépet hivatalos szervizbe üdülőhelyek.

